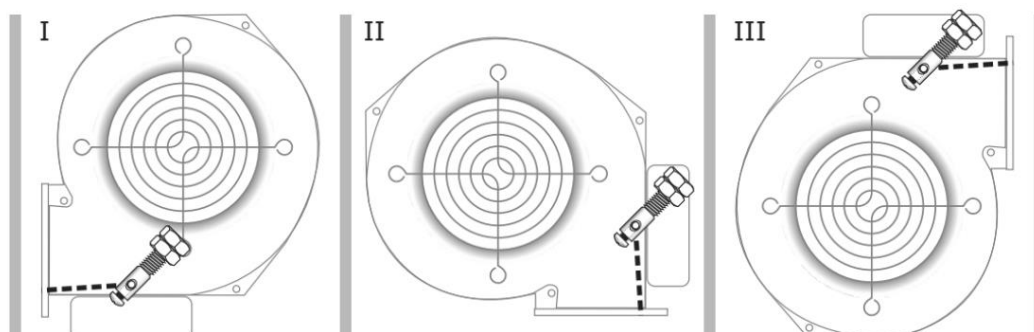


PRAWIDŁOWA REGULACJA KLAPKI WENTYLATORA (regulator ciągu kominowego)

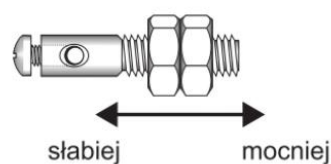
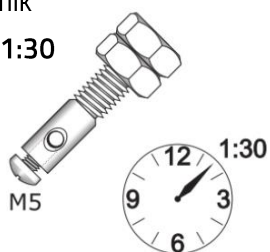
W zależności od pozycji montażu wentylatora na urządzeniu, dla poprawnego działania klapki wymagana jest regulacja pozycji montażu obciążnika względem osi klapki.

Regulacje zaczynamy od:

- Wyboru pozycji montażowej wentylatora (rysunek I, II lub III).
- Następnie poluzniamy śrubę M5 mocującą obciążnik na osi klapki.
- Następnie dwoma palcami chwytny oś i ustawiamy klapkę w pozycji maksymalnie otwartej (przerwana linia na rysunku).
- W dalszym ciągu trzymając oś, ustawiamy obciążnik w sposób ukazany pod spodem.
- Tak ustawiony komplet dokręcamy śrubą mocującą M5.
- Teraz możemy puścić oś.



W pozycji I, II i III obciążnik
ustawiamy **na godzinę 1:30**



Po ustawieniu kompletu możemy jeszcze regulować siłę domknięcia klapki poprzez przesuwanie na gwincie nakrętek dociągających M10.



P.W. Stalkot